

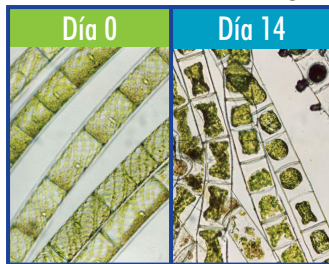
SONIC SOLUTIONS^{LLC} ¡Control de algas sin químicos!

DATOS Y ESPECIFICACIONES

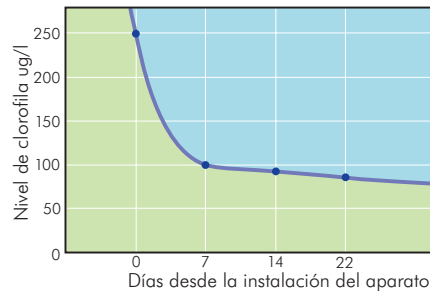
Cómo funciona

El transductor **SonicSolutions[®]**, sumergido justo debajo de la superficie, está programado para generar ondas ultrasónicas que inhiben el crecimiento y la propagación de las algas.

Microscopía del efecto de SonicSolutions[™] sobre las algas



Efectos de SonicSolutions[®] sobre los niveles de clorofilas



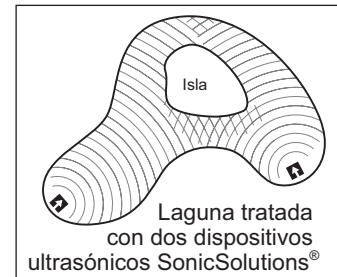
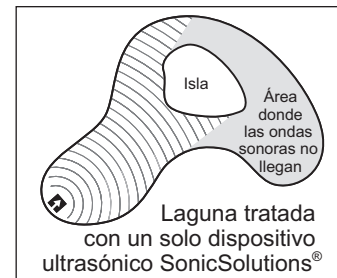
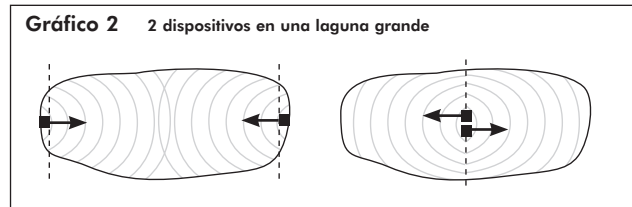
Es fácil de colocar y mantener

COLOCACIÓN

El dispositivo para el control de algas **SonicSolutions[®]** emite ondas ultrasónicas que se “despliegan en abanico” a aproximadamente 180° desde el frente del transductor (véase el gráfico 1). El nivel de nutrientes, la turbidez, la forma de la masa de agua y la cercanía al ecuador pueden afectar el área de cobertura. Los modelos individuales pueden tratar hasta 3,2 hectáreas según la ubicación y las condiciones.

Coloque el dispositivo de forma que las ondas ultrasónicas queden expuestas de la mejor manera posible a la masa de agua que usted está tratando. Coloque el dispositivo cerca de la orilla ya que las ondas sonoras se propagan solo en frente del transductor. Las instalaciones grandes y ciertas formas de lagunas o lagos pueden necesitar más de un dispositivo. En estos casos, se pueden colocar varios dispositivos en lados opuestos de un lago o laguna o uno al lado de otro apuntando a distintas direcciones según las necesidades del lugar (véase el gráfico 2).

El dispositivo **SonicSolutions[®]**, como todos los dispositivos ultrasónicos, tiene tecnología de “línea de mira”. Esto quiere decir que las ondas sonoras ultrasónicas no giran en las esquinas ni navegan alrededor de las islas que pueda haber en la masa de agua. Además, estas ondas rebotan contra los entornos duros, como el concreto, los diques de piedra y las rocas.



SONIC SOLUTIONS^{LLC}
 Llámenos gratis para solicitar presupuesto:
1-866-KO-ALGAE (1-866-562-5423)
sonicsolutionsllc.com

Distribuido por:

060211

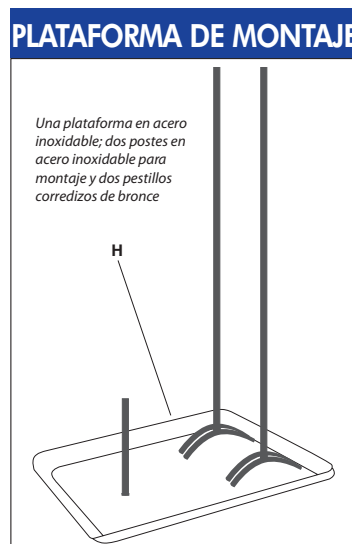
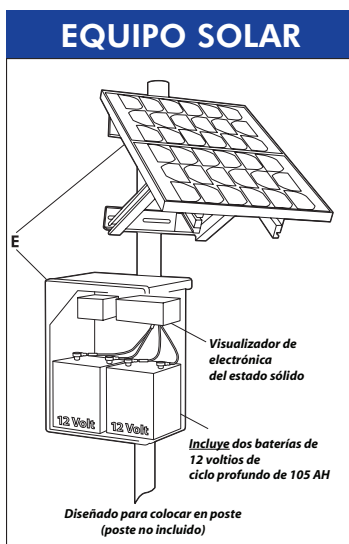
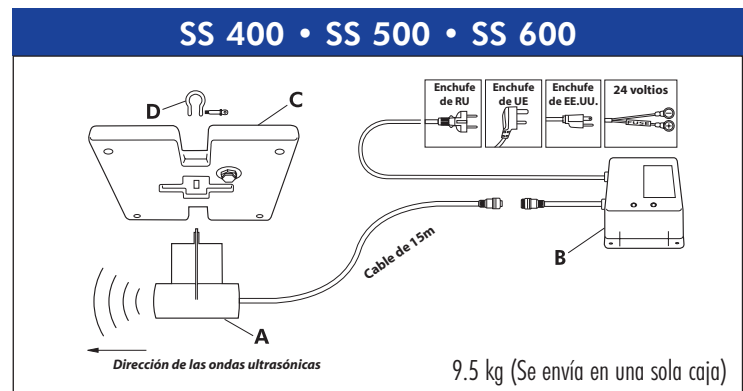
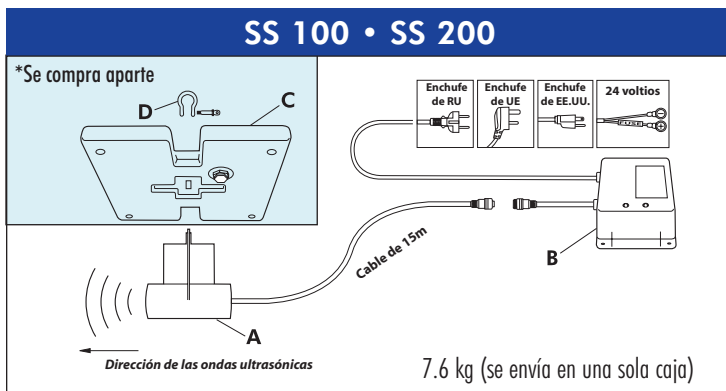
ESPECIFICACIONES TÉCNICAS N° de inscripción en la EPA #074929-MA-001

	Modelos	Entrada de energía eléctrica		Fuente de energía aprobada por UL	Acreditación de la NSF	Rango*	Cobertura*
Residencial	SS 100	EE.UU. 120V AC 50/60 Hz 0.5 Amps Máx	UE/RU 240V AC 50/60 Hz 0.5 Amps Máx	E322023	—	Tanques y lagunas ornamentales pequeños	
	SS 100-24**	EE.UU. 24V DC, 2 Amps Máx	UE/RU 24V DC 2 Amps Máx	—	—		
	SS 200	EE.UU. 120V AC, 50/60 Hz, 0.5 Amps Máx	UE/RU 240V AC 50/60 Hz 0.5 Amps Máx	E322023	—	Tanques y lagunas ornamentales medianos	
	SS 200-24**	EE.UU. 24V DC, 2 Amps Máx	UE/RU 24V DC 2 Amps Máx	—	—		
Residencial o Comercial	SS 400	EE.UU. 120V AC, 50/60 Hz, 0.5 Amps Máx	UE/RU 240V AC, 50/60 Hz, 0.5 Amps Máx	E322023	NSF/ANSI 61	400 pies/121,92 m	hasta 0,8 hectáreas
	SS 400-24**	EE.UU. 24V DC, 2 Amps Máx	UE/RU 24V DC, 2 Amps Máx	—	NSF/ANSI 61	400 pies/121,92 m	
	SS 500	EE.UU. 120V AC, 50/60 Hz, 0.5 Amps Máx	UE/RU 240V AC, 50/60 Hz, 0.5 Amps Máx	E322023	NSF/ANSI 61	500 pies/154 m	hectáreas
	SS 500-24**	EE.UU. 24V DC, 2 Amps Máx	UE/RU 24V DC, 2 Amps Máx	—	NSF/ANSI 61	500 pies/154 m	
	SS 600	EE.UU. 120V AC, 50/60 Hz, 0.5 Amps Máx	UE/RU 240V AC, 50/60 Hz, 0.5 Amps Máx	E322023	NSF/ANSI 61	600 pies/182 m	hasta 3,2 hectáreas hasta 2,4
	SS 600-24**	EE.UU. 24V DC, 2 Amps Máx	UE/RU 24V DC, 2 Amps Máx	—	NSF/ANSI 61	600 pies/182 m	

* Según la ubicación y las condiciones

** Los aparatos de 24 voltios son compatibles con cualquier fuente de energía de 24 voltios de CC: **1)** Batería (necesitan como mínimo dos baterías de 12 voltios de ciclo profundo de 105 AH conectadas en serie) **2)** Sistema de riego **3)** El sistema de energía solar, que incluye dos baterías, puede comprarse aparte en SonicSolutions)

Piezas y medidas de SonicSolutions®	
A. Transductor	longitud: 20,25cm diámetro: 7,5cm altura: 22,75cm longitud del cable: 7,5m (SS 100, SS 200); 15m (SS 400, SS 500, SS 600)
B. Fuente de alimentación	profundidad: 6,25cm, longitud: 20cm, ancho: 11,5cm longitud del cable: 2m (EE.UU. & UE); 1,5m (RU)
C. Flotante*	38cmx 38cm x 11,5cm con cuatro agujeros de 1,9cm para sujetarlo y dos ranuras de 5cm x 8,9cm para encajar las estacas
D. Grillete del flotante*	longitud: 3,8cm, acero inoxidable
E. Equipo solar (se compra aparte)	panel solar y caja de control (incluye soportes para colocarlo y baterías; está diseñado para colocarlo en un poste)
F. Cable de 15m ó 30m (se compra aparte)	extensión de 15m ó 30m (SJTOW) para el transductor con conectores a prueba de agua
G. Decibelímetro SM 6000 (se compra aparte)	para medir la fuerza de la señal ultrasónica: longitud: 21,5cm, ancho: 14cm, altura: 8,9cm. Funciona con dos baterías de 9 voltios
H. Kit de plataforma de montaje (se compra aparte)	para usar en aguas protegidas con fundas (incluye una plataforma; dos postes para montaje y dos pestillos corredizos de bronce)



Las ilustraciones no están hechas a escala

068211